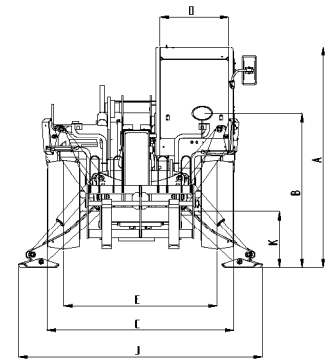
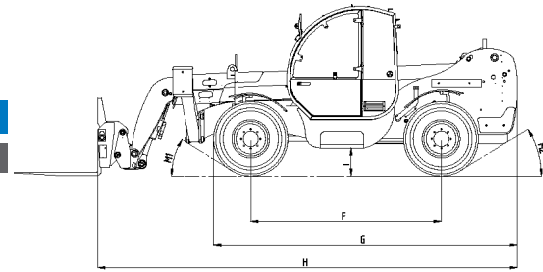


Especificaciones técnicas

MODELO **GTH™-4010 SX**

DIMENSIONES	
Altura de Elevación máxima con estabilizadores	9,74 m
Altura de Elevación máxima sin estabilizadores	9,47 m
Carga útil máxima	4 000 kg
Carga útil a la máxima altura	3 500 kg
Carga útil al máximo alcance	2 000 kg
Alcance horizontal máximo	6,22 m
Alcance a altura máxima	1,30 m
A Altura	2,41 m
B Altura hasta el volante	1,65 m
C Ancho	2,25 m
D Ancho interior cabina	0,78 m
E Vía	1,85 m
F Distancia entre ruedas	2,75 m
G Longitud -neumático frontal	4,39 m
H Longitud-soporte porta-horquillas	6,06 m
I Altura libre sobre el terreno	0,40 m
J Ancho máx con estabilizadores extendidos	2,93 m
K Altura libre sobre el terreno (desde puentes)	0,40 m
M1 Angulo de entrada	32°
M2 Angulo de salida	31°



PRESTACIONES

Radio de giro int./ext.	1,80 m/3,85 m
Fuerza de penetración (con pala 800it SAE J 732/80)	5 500 kg
Fuerza de arrastre al gancho (con dinamómetro)*/**	6 400 kg / 5 600 kg
Velocidad máxima */**	5km/h / TBC
Rotación de soporte porta horquillas	128°
Nivelador del chasis	L 1200 mm sección 120x45 mm
Neumáticos (DIN 70631)	405/70 20" PR14 Llantas 8 orificios
Velocidad de elevación y descenso**	11,5s/7s (TBC)
Velocidad salida/entrada telescópico**	20s/14s (TBC)
Presión de neumáticos sobre el terreno* con estabilizadores	505 kPa
Presión de neumáticos sobre el terreno sin estabilizadores	450 kPa
Pendiente máxima superable en salida	27°/36°

POTENCIA

Motor	Deutz TD2011 L04W, 3600cm ³ ,68 kW, 4 cil.
-------	---

CAPACIDAD DEPÓSITOS

Gasolina	90 L
Aceite Motor	10 L
Aceite Hidráulico	80 L

PESO

Peso***	9 200 kg
---------	----------

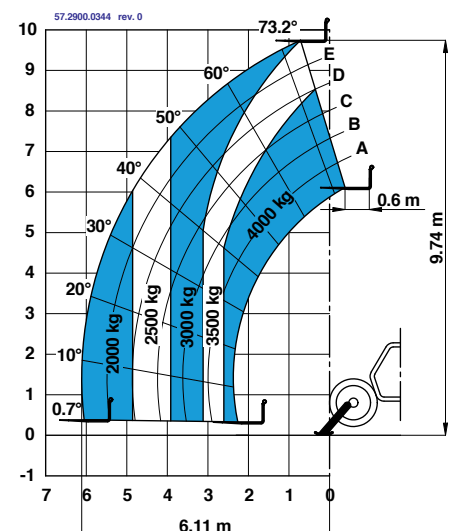
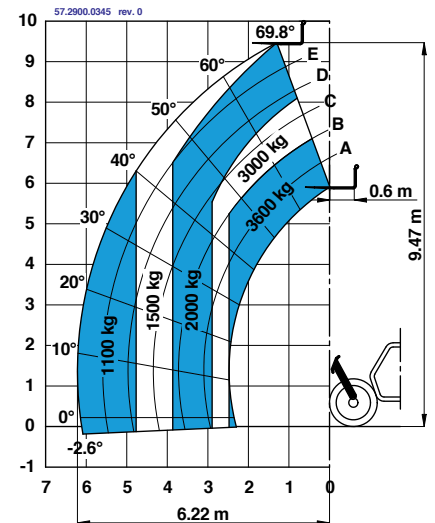
CUMPLE CON LAS NORMAS

Structura de la cabina conforme a las normas ISO3471 (ROPS) y ISO3449 (FOPS) Motor diésel conforme a las directivas Europeas UE 97/68 etapa III - GOST R 50950-96

*Máx. Carga ** Con Horquillas

***El peso varía en función de las opciones y de los requerimientos del país

TBC = A confirmar



Características

CARACTERÍSTICAS ESTÁNDAR

DATOS TÉCNICOS

- Capacidad máxima de elevación 4 000 Kg
- Altura máxima de elevación 9,82 m
- Alcance máximo 6,07 m

COMPONENTES DE SERIE

- 4-ruedas motrices y directrices.
- 3 modalidades de dirección
 - Delantera
 - Cangrejo
 - Coordinada
- Dirección servoasistida
- Línea hidráulica principal
- Estabilizadores hidráulicos delanteros
- Transmisión hidrostática
- Cambio mecánico de dos velocidades
- Joystick multifunción electroproporcional 3x1
- Limitador de patinaje en el eje delantero
- Horquillas flotantes
- Acoplamiento mecánico de los accesorios
- Puerta de dos secciones: inferior de acero, superior de vidrio y obertura independiente
- Asiento regulable con suspensión
- Volante de gran diámetro
- Limpiaparabrisas delantero y trasero
- Parasol en cabina
- Rejilla protectora sobretedadillo
- Retrovisores exteriores delanteros
- Luces de conducción delanteras y traseras
- Motor longitudinal para un fácil acceso a los componentes
- Freno multidiscos en baño de aceite en el eje trasero
- Cerradura del depósito de gasoil
- Dispositivo de control de la estabilidad mediante:
 - indicador luminoso con LED de colores
 - alarma acústica
 - bloqueo automático de los movimientos del brazo, salida telescópica y bajada brazo.
 - bloqueo de la nivelación de chasis y los estabilizadores con el brazo elevado
- Soporte de cilindros para servicio
- Indicador del ángulo sobre telescópico

POTENCIA

- Motor Deutz turbo diesel 68 kW (91 CV), Tier 3

NEUMÁTICOS

- 405/70" 20 PR14. Llantas con ocho espárragos de sujeción.(DIN 70361)

OPCIONES Y ACCESORIOS

OPCIONES

- Aire acondicionado
- Línea hidráulica secundaria + línea eléctrica en el brazo
- Acoplamiento rápido de accesorios (hidráulico)
- Preinstalación para tolva mezcladora
- Preinstalación plumín/cabrestante hidráulico
- Filtro de aire especial
- Inching (embrague hidráulico) con el pedal de freno
- Rejilla protectora frontal
- Luz ajustable del interior cabina
- Faro de trabajo orientable en el brazo con cable retractile
- Retrovisor trasero gran angular
- Limpiaparabrisas techo
- Silenciador por agua
- Neumáticos 405/70-24"PR14
- Neumático 405/70-20"PR14 relleno de espuma
- Aceite biodegradable natural HF-E Shell
- Gancho de remolque de 6 Tn.

ACCESORIOS

- Rueda de Repuesto 405/70-20" PR14
- Rueda de Repuesto 405/70-24" PR14
- Rueda de Repuesto 405/70-2" PR14 rellena de espuma
- Cuchara 800 Lt
- Cuchara cereal 2 000 Lt
- Tolva de 500 Lt y 800 Lt con descarga manual o hidráulica
- Tolva mezcladora de 500 Lt con radiomando
- Cesta portaladrillos
- Gato hidráulico 10T / llave de ruedas 24mm

ACCESORIOS

- Horquillas fijas con tablero FEM3
- Horquillas desplazables (+/-100mm)
- Gancho fijo en la placa
- Plumín de 2 m, capacidad 2 000 Kg
- Plumín de 4 m, capacidad 900 Kg
- Plumín hidráulico con cabrestante hidráulico de 4m, capacidad 900 Kg
- Cabrestante hidráulico 3 000 Kg

United Kingdom

Millennium House
Brunel Drive
Newark-on-Trent
U.K.
Tel +44 (0)1476 584333
Fax +44 (0)1476 584334

Spain

Gaià 31, Pol. Ind. Plà d'en Coll
08110 Montcada i Reixac
Barcelona
Spain
Tel +34 93 572 50 90
Fax +34 93 572 50 91

Distribuido por :