

Características

LIGERO Y PORTÁTIL ES IDEAL EN MUCHAS OBRAS PARA LAS TAREAS DE MANTENIMIENTO EN ALTURA

CESTAS

- Estándar, entrada con barandillas central deslizante. La entrada se sitúa sobre la parte más amplia - estándar
- Estándar con puerta - opción (no disponible con la base estrecha)
- Estrecha con puerta - opción (no disponible con la base estrecha)
- Ultra estrecha con puerta - opción
- Estándar de fibra de vidrio - opción (no disponible con la base estrecha)
- Estrecha de fibra de vidrio - opción

ALIMENTACIÓN

- Baterías : 12 V DC con sistema de carga automático "inteligente"
- Sector : 220V/50-60 Hz
- Motor aire comprimido (disponible solo en el modelo AWP™-30S) Alimentación 1,1 kw (1,5 CV) / Volumen del aire 2,27 m³ min. / Presión Aire 5,5 bares – en opción

ESTRUCTURAS DE BASE

- Base estándar
- Base estrecha (solo en los modelos AWP™ -20S, -25S, 30S)
- Base todo terreno (solo en los modelos AWP™ -20S, -25S, 30S)
- Accesorio Super Straddle – en opción

ESPECIFICACIONES

AWP™-20S

- Altura de trabajo de 8,12 m
- Capacidad de elevación hasta 159 kg
- Ancho de la base estándar 74 cm
- Ancho de la base estrecha 56 cm
- Ancho de la base todo terreno 76 cm

AWP™-25S

- Altura de trabajo de 9,57 m
- Capacidad de elevación hasta 159 kg
- Ancho de la base estándar 74 cm
- Ancho de la base estrecha 56 cm
- Ancho de la base todo terreno 76 cm

AWP™-30S

- Altura de trabajo de 11 m
- Capacidad de elevación hasta 159 kg
- Ancho de la base estándar 74 cm
- Ancho de la base estrecha 56 cm
- Ancho de la base todo terreno 76 cm

AWP™-36S

- Altura de trabajo de 13,10 m
- Capacidad de elevación hasta 159 kg
- Ancho de la base estándar 74 cm

AWP™-40S

- Altura de trabajo de 14,29 m
- Capacidad de elevación hasta 136 kg
- Ancho de la base estándar 74 cm

- Cableado AC a la plataforma
- Descenso auxiliar de la cesta
- Controles desde el suelo y en la cesta, equipados de mandos de parada de emergencia. Indicador de falta de corriente
- Caja de baterías extraíble
- LED indicador de confirmación del despliegue correcto de los estabilizadores
- Área reducida de presión de los estabilizadores. En función del modelo, la distancia interior máxima desde la esquina superior de la cesta a la esquina de la pared es de 80 cm.
- Alojamiento de los estabilizadores durante la carga y el transporte
- Mástil muy resistente patentado por Genie
- Excelente maniobrabilidad con el sistema exclusivo de ruedas giratorias en seis puntos
- Sistema de inclinación por aire para que las unidades pasen a través de puertas y por debajo de obstáculos (estándar para plataformas AWP™-36S, -40S)
- Fácil acceso a través de puertas
- Fácil de cargar en furgonetas tipo pick up con un sistema exclusivo de deslizamiento Genie
- Puntos de enganche para cabrestante
- Alojamiento para horquillas de carretillas más anchas
- Sistema de sobrecarga que cumple con las normas CE EN 280



OPCIONES Y ACCESORIOS

- Amplia gama de cestas
- Sistema de inclinación por aire que permite a las unidades pasar por debajo de obstáculos (modelos AWP™-20S, -25S, -30S)
- Estructuras de base diferentes
- Estabilizadores para una utilización en el exterior
- Puntero láser para posicionar la plataforma con mejor precisión
- Bandeja de herramientas
- Alojamiento de lámparas fluorescentes
- Kit con luz de advertencia y alarma de descenso
- Kit de conversión de un modelo con base todo terreno en un modelo con base estrecha (solo en los modelos AWP™-20S, -25S, 30S)
- Kit de conversión de un modelo con base estrecha en un modelo con base todo terreno (solo en los modelos AWP™-20S, -25S, 30S)
- Baterías dobles
- Motor aire comprimido (AWP™-30S)
- Puente Super Straddle™ que permite pasar por encima de obstáculos situados en el suelo como sillas de teatros, universidades, salas de convención.

United Kingdom

Millenium House
Brunel Drive - NG 24 2DE
Newark-on-Trent
U.K.
Tel: + 44 (0)1476 584333
Fax: + 44 (0)1476 584334

Genie Ibérica

C/ Gaià, 31 – Pol. Ind. Plà d'en Coll
08110 Montcada i Reixac
Barcelona
España
Tel: + 34 93 572 50 90
Fax: + 34 93 572 50 91

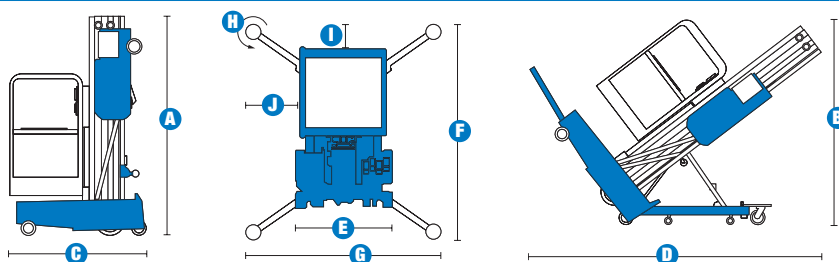
Distribuido por :

ELEVADOR DE PERSONAS PORTÁTIL CON ESTABILIZADORES

AWP™ -20S, -25S, -30S, -36S, -40S

Genie
A TEREX COMPANY

Especificaciones



MODELOS	AWP™-20S	AWP™-25S	AWP™-30S	AWP™-36S	AWP™-40S
DIMENSIONES					
Altura de trabajo* (máx)	8,12 m	9,57 m	11 m	13,10 m	14,29 m
Altura de la plataforma (máx)	6,12 m	7,57 m	9 m	11,10 m	12,29 m
A Altura – replegada					
- Base estándar, estrecha	1,98 m	1,98 m	1,98 m	2,78 m	2,78 m
- Base todo terreno	2,01 m	2,01 m	2,01 m	N/A	N/A
B Altura – inclinada hacia atrás**	1,78 m	1,84 m	1,89 m	1,92 m	1,98 m
C Longitud – replegada					
- Base estándar	1,24 m	1,31 m	1,35 m	1,40 m	1,42 m
- Base estrecha	1,27 m	1,32 m	1,40 m	N/A	N/A
- Base todo terreno	1,60 m	1,60 m	1,60 m	N/A	N/A
Longitud – inclinada hacia atrás**	2,11 m	2,11 m	2,11 m	2,97 m	2,97 m
E Ancho					
- Base estándar	0,74 m	0,74 m	0,74 m	0,74 m	0,74 m
- Base estrecha	0,56 m	0,56 m	0,56 m	N/A	N/A
- Base todo terreno	0,76 m	0,76 m	0,76 m	N/A	N/A
PRODUCTIVIDAD					
Capacidad de elevación	159 kg	159 kg	159 kg	159 kg	136 kg
<i>Para una utilización en el interior</i>					
F G Área estabilizadores (l/a)					
- Base estándar	1,55 / 1,35 m	1,75 / 1,55 m	1,93 / 1,73 m	2,12 / 1,91 m	2,26 / 2,06 m
- Base estrecha, todo terreno	1,63 / 1,27 m	1,63 / 1,27 m	1,83 / 1,52 m	N/A	N/A
H Distancia desde pared en diagonal***					
- Base estándar	0,38 m	0,48 m	0,56 m	0,74 m	0,79 m
- Base estrecha, todo terreno	0,53 m	0,51 m	0,70 m	N/A	N/A
I J Distancia desde pared frontal/lateral (l/a)					
- Base estándar	0,15 / 0,33 m	0,18 / 0,43 m	0,20 / 0,53 m	0,36 / 0,64 m	0,38 / 0,71 m
- Base estrecha, todo terreno	0,30 / 0,43 m	0,25 / 0,43 m	0,23 / 0,51 m	N/A	N/A
<i>Para una utilización en el exterior</i>					
F G Área estabilizadores (l/a)					
- Base estándar	2,46 / 2,26 m	2,97 / 2,79 m	2,97 / 2,79 m	3,53 / 3,33 m	3,89 / 3,68 m
- Base estrecha, todo terreno	2,84 / 2,84 m	2,84 / 2,84 m	3,30 / 3,45 m	N/A	N/A
H Distancia desde pared en diagonal***					
- Base estándar	0,48 m	0,74 m	0,69 m	1,02 m	1,12 m
- Base estrecha, todo terreno	1,37 m	1,32 m	1,55 m	N/A	N/A
I J Distancia desde pared frontal/lateral (l/a)					
- Base estándar	0,48 / 0,81 m	0,74 / 1,07 m	0,69 / 1,07 m	1,02 / 1,32 m	1,12 / 1,52 m
- Base estrecha, todo terreno	0,81 / 1,12 m	0,74 / 1,12 m	0,89 / 1,40 m	N/A	N/A
<i>Dimensiones de cestas : (l/a/A)</i>					
- estándar avec entrée à guillotine	69 x 66 x 114 cm	69 x 66 x 114 cm	69 x 66 x 114 cm	69 x 66 x 114 cm	69 x 66 x 114 cm
- estándar con puerta	69 x 66 x 114 cm	69 x 66 x 114 cm	69 x 66 x 114 cm	69 x 66 x 114 cm	69 x 66 x 114 cm
- estrecha con puerta	66 x 51 x 114 cm	66 x 51 x 114 cm	66 x 51 x 114 cm	66 x 51 x 114 cm	66 x 51 x 114 cm
- super estrecha con puerta	56 x 46 x 114 cm	56 x 46 x 114 cm	56 x 46 x 114 cm	56 x 46 x 114 cm	56 x 46 x 114 cm
- estándar de fibra de vidrio	74 x 67 x 110 cm	74 x 67 x 110 cm	74 x 67 x 110 cm	74 x 67 x 110 cm	74 x 67 x 110 cm
- estrecha de fibra de vidrio	66 x 56 x 110 cm	66 x 56 x 110 cm	66 x 56 x 110 cm	66 x 56 x 110 cm	66 x 56 x 110 cm
POTENCIA					
Fuente de alimentación – modelos AC	220 V/50-60 Hz	220 V/50-60 Hz	220 V/50-60 Hz	220 V/50-60 Hz	220 V/50-60 Hz
Fuente de alimentación – modelos DC	12 V	12 V	12 V	12 V	12 V
POIDS****					
Base estándar AC/DC/por aire	307 / 347 kg / N/A	330 / 371 kg / N/A	352 / 393 / 352 kg	461 / 502 kg / N/A	472 / 513 kg / N/A
Base todo terreno o estrecha AC/DC/por aire	299 / 340 kg / N/A	315 / 354 kg / N/A	331 / 371 / 331 kg	N/A	N/A

CUMPLE CON LAS NORMAS

CE EN 280 / PB-10-611-03

(y a los requerimientos del país donde se suministra la máquina)

* Altura de trabajo = Altura de la plataforma + 2 m

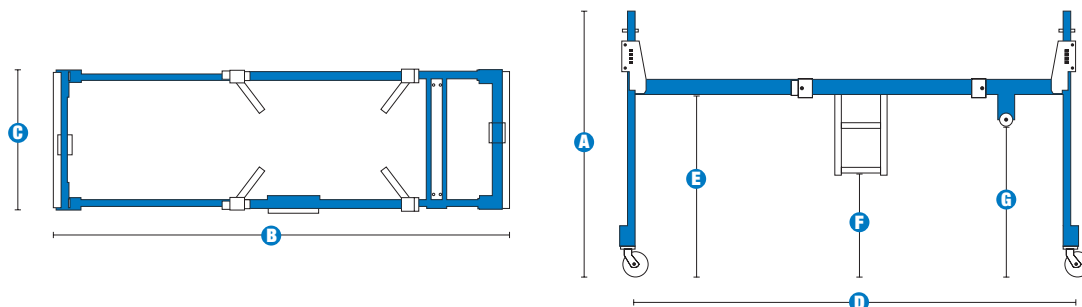
** Dimensiones para el modelo con base estándar. Otros modelos, ver el manual del operario

*** Medidas de la esquina superior de la cesta a la esquina de la pared. Posibilidad de girar la palanca del gato de nivelación

**** El peso varía en función de las opciones y de los requerimientos del país

ADAPTABLE SOLO EN EL MODELO AWP™

Especificaciones



MODELOS AWP™	-20S	-25S	-30S	-36S	-40S
DIMENSIONES					
A Altura	1,78 m	1,78 m	1,78 m	1,78 m	1,78 m
B Longitud (ajustable)	2,77-3,25 m	2,77-3,25 m	2,77-3,25 m	2,77-3,25 m	2,77-3,25 m
C Ancho con estabilizadores	0,97 m	0,97 m	0,97 m	0,97 m	0,97 m
D Distancia entre ejes (ajustable)	1,75 m	2,05 m	2,31 m	2,57 m	2,77 m
E Altura libre sobre el suelo	1,22 m	1,22 m	1,22 m	1,22 m	1,22 m
F Altura hasta la escalera	0,69 m	0,69 m	0,69 m	0,69 m	0,69 m
G Altura hasta la rueda fija	1,02 m	1,02 m	1,02 m	1,02 m	1,02 m
Dimensiones de estacionamiento (LxaxP)	2,03 m x 0,94 m x 0,61 m				
PESO					
	263 kg	263 kg	263 kg	263 kg	263 kg

United Kingdom

Millenium House
Brunel Drive - NG 24 2DE
Newark-on-Trent
U.K.
Tel: + 44 (0)1476 584333
Fax: + 44 (0)1476 584334

Genie Ibérica

C/ Gaià, 31 – Pol. Ind. Plà d'en Coll
08110 Montcada i Reixac
Barcelona
España
Tel: + 34 93 572 50 90
Fax: + 34 93 572 50 91

Distribuido por :